

# Pallöverdrag

# PALCOV



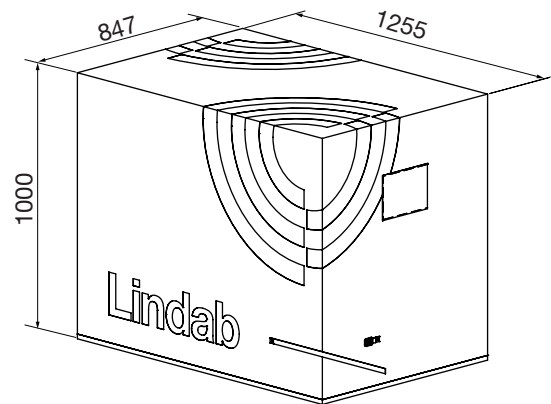
## Beskrivning

Lindabs pallöverdrag är lämplig för användning med europallar (1200×800 mm) upp till 1 meter i höjd. Levereras med en rem för att dra åt basen och en extern genomskinlig väderbeständig påse för att placera transportdokument eller visa etiketter.

Idealisk för korttidsförvaring utomhus på byggarbetsplatser och produktionsanläggningar.

Material: Vävd PE- och PE-folie för vattentätt skydd.

## Dimensioner



| Längd [mm] | Höjd [mm] | Bredd [mm] |
|------------|-----------|------------|
| 1255       | 1000      | 847        |

## Beställningsexempel

Produkt **PALCOV**