

# Motoriserat avstängningsspjäll

# DTBU



## Beskrivning

### Avstängningsspjäll med elektrisk motor

Uppbyggt av ett DTU-spjäll med påmonterad elektrisk motor för 24 eller 230 V. Ø900 och 1000 har två motorer.

Motorn är säkrad mot överbelastning och stannar automatiskt då spjället når sitt stoppanslag. Stoppanslagen kan steglöst justeras. Trots att spänning ligger på, tar motorn ingen skada vid blockering.

Spjällaxel och motor kan frikopplas från varandra via en utlösningssknapp på motorkåpan.

Vid montage utomhus bör man skydda motorn mot direkt UV-bestrålning.

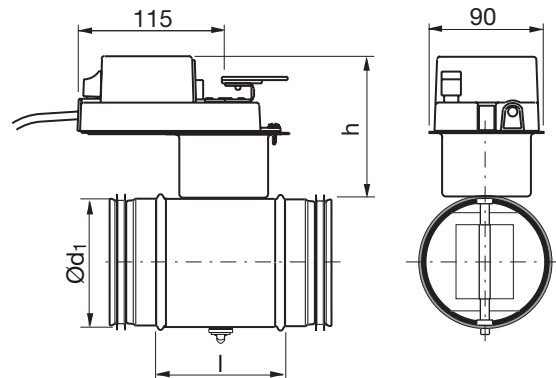
Motorn är monterad på ett avstånd från spjället som gör det lätt att isolera ventilationskanalen.

En särskild monterings-, mättings-, injusterings- och skötselmanual finns för denna produkt.

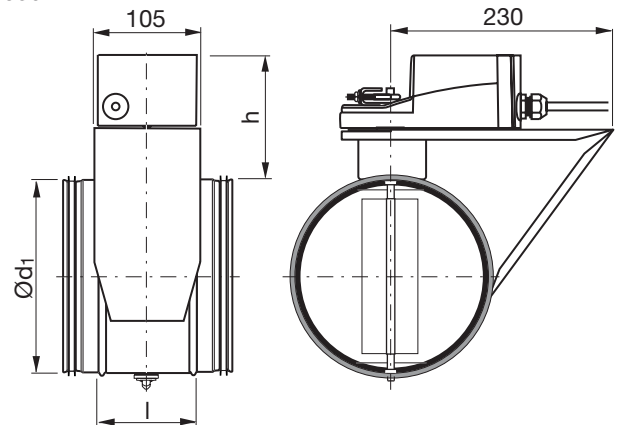
...

## Dimensioner

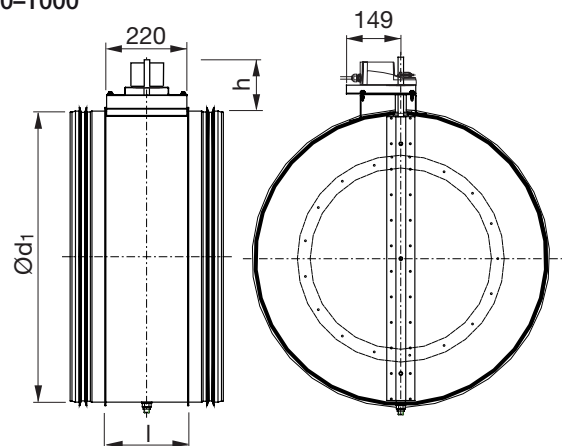
Ø80-500



Ø630



Ø710-1000



## Beställningsexempel

	DTBU	125	24	LM
<b>Produkt</b>				
Dimension Ød <sub>1</sub>				
Spänning				
Motortyp				



# Motoriserat avstängningsspjäll

DTBU

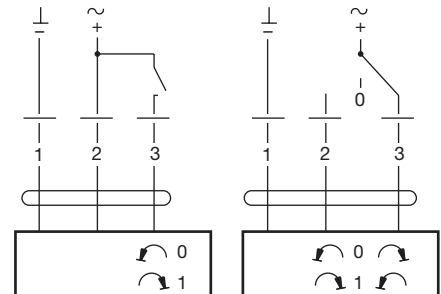
## Dimensioner

Ød <sub>1</sub> nom	l [mm]	h [mm]	m kg	Motortyp	Tätthetsklass förbi stängt blad	Tryckklass i stängt läge
80	100	107	1,00	LM	4	C
100	100	107	1,08	LM	4	C
125	100	107	1,23	LM	4	C
160	100	107	1,44	LM	4	C
200	100	107	1,74	LM	4	C
250	100	107	2,22	LM	4	C
315	100	107	2,84	LM	4	C
400	100	105	4,59	NM	4	B
500	115	105	7,29	NM	4	B
630	115	120	10,5	SM	4	B
800	230	140	22,4	GM	4	A
1000	230	193	36,0	GM (2x)	4	A

## Tekniska data för motorerna

### LM motor

Spänningsområde .....	<b>LM 24 A-F</b> AC 19,2–28,8 V, 50/60 Hz DC 19,2–28,8 V	<b>LM 230 A-F</b> AC 65–265 V, 50/60 Hz
Effektförbrukning .....	1 W	1,5 W
Dimensionering .....	2 VA	4 VA
Anslutning .....	Kabel 1 m, 3x0,75 mm <sup>2</sup>	Kabel 1 m, 3x0,75 mm <sup>2</sup>
Vridningsvinkel.....	Max. 95°, justerbar 0–100%	Max. 95°, justerbar 0–100%
Vridmoment vid märkspänning.	Min. 5 Nm	Min. 5 Nm
Vridriktning.....	Valbar med omkopplare 0 ↺ eller 1 ↻	Valbar med omkopplare 0 ↺ eller 1 ↻
Lägesindikering .....	Mekanisk	Mekanisk
Gångtid .....	150 s	150 s
Ljudnivå .....	Max. 35 dB (A)	Max. 35 dB (A)
Skyddsklass.....	III Säkerhetsklenspänning	II Säkerhetsisolerad
Kapslingsklass.....	IP 54	IP 54
Omgivningstemperatur .....	-30 till +50°C	-30 till +50°C
Omgivningsfuktighet.....	95 % RF	95 % RF

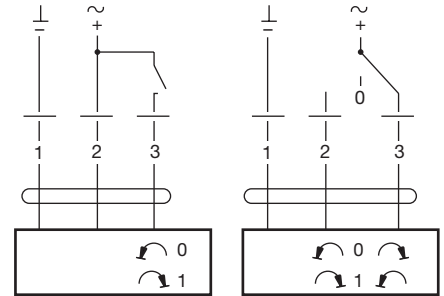


# Motoriserat avstängningsspjäll

DTBU

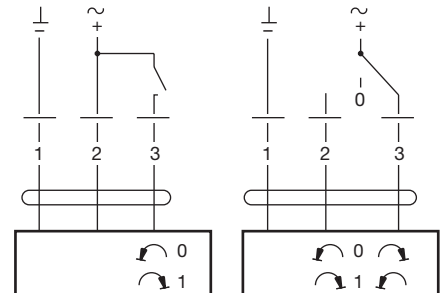
## NM motor

Spänningsområde .....	<b>NM 24 A-F</b> AC 19,2–28,8 V, 50/60 Hz DC 19,2–28,8 V	<b>NM 230 A-F</b> AC 85–265 V, 50/60 Hz
Effektförbrukning .....	1,5 W	2,5 W
Dimensionering .....	3,5 VA	6 VA
Anslutning .....	Kabel 1 m, 3x0,75 mm <sup>2</sup>	Kabel 1 m, 3x0,75 mm <sup>2</sup>
Vridningsvinkel.....	Max. 95°, justerbar 0–100%	Max. 95°, justerbar 0–100%
Vridmoment vid märkspänning.	Min. 10 Nm	Min. 10 Nm
Vridriktning.....	Valbar med omkopplare 0 ↺ or 1 ↻	Valbar med omkopplare 0 ↺ or 1 ↻
Lägesindikering .....	Mekanisk	Mekanisk
Gångtid .....	150 s	150 s
Ljudnivå .....	Max. 35 dB (A)	Max. 35 dB (A)
Skyddsklass.....	III Säkerhetsklenspänning	II Säkerhetsisolerad
Kapslingsklass.....	IP 54	IP 54
Omgivningstemperatur .....	-30 till +50°C	-30 till +50°C
Omgivningsfuktighet.....	95 % RF	95 % RF



## SM motor

Spänningsområde.....	<b>SM 24 A</b> AC 19,2–28,8 V, 50/60 Hz DC 19,2–28,8 V	<b>SM 230 A</b> AC 85–265 V, 50/60 Hz
Effektförbrukning.....	2 W	2,5 W
Dimensionering.....	4 VA	6 VA
Anslutning .....	Kabel 1 m, 3x0,75 mm <sup>2</sup>	Kabel 1 m, 3x0,75 mm <sup>2</sup>
Vridningsvinkel.....	Max. 95°, justerbar 0–100%	Max. 95°, justerbar 0–100%
Vridmoment vid märkspänning .	Min. 20 Nm	Min. 20 Nm
Vridriktning.....	Valbar med omkopplare 0 ↺ eller 1 ↻	Valbar med omkopplare 0 ↺ eller 1 ↻
Lägesindikering.....	Mekanisk	Mekanisk
Gångtid .....	150 s	150 s
Ljudnivå .....	Max. 35 dB (A)	Max. 35 dB (A)
Skyddsklass.....	III Säkerhetsklenspänning	II Säkerhetsisolerad
Kapslingsklass.....	IP 54	IP 54
Omgivningstemperatur .....	-30 till +50°C	-30 till +50°C
Omgivningsfuktighet .....	95 % RF	95 % RF

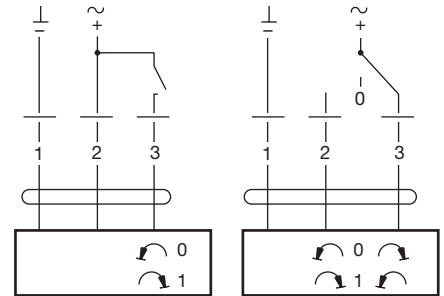


# Motoriserat avstängningsspjäll

DTBU

## GM motor

Spänningsområde.....	<b>GM 24 A</b> AC 19,2–28,8 V, 50/60 Hz DC 19,2–28,8 V	<b>GM 230 A</b> AC 85–265 V, 50/60 Hz
Effektförbrukning.....	4,5 W	4,5 W
Dimensionering.....	7 VA	7 VA
Anslutning.....	Kabel 1 m, 3x0,75 mm <sup>2</sup>	Kabel 1 m, 3x0,75 mm <sup>2</sup>
Vridningsvinkel.....	Max. 95°, justerbar 0–100%	Max. 95°, justerbar 0–100%
Vridmoment vid märkspänning .	Min. 40 Nm	Min. 40 Nm
Vridriktning.....	Valbar med omkopplare 0 ↺ eller 1 ↻	Valbar med omkopplare 0 ↺ eller 1 ↻
Lägesindikering.....	Mekanisk	Mekanisk
Gångtid.....	150 s	150 s
Ljudnivå.....	Max. 45 dB (A)	Max. 45 dB (A)
Skyddsklass.....	III Säkerhetsklenspänning	II Säkerhetsisolerad
Kapslingsklass.....	IP 54	IP 54
Omgivningstemperatur.....	-30 till +50 °C	-30 till +50 °C
Omgivningsfuktighet.....	95 % RF	95 % RF



## Teknisk data

För teknisk data, gå till [LindQST](#).