

# Tallriksventil

# TAV



## Beskrivning

Ventil för till- och frånluft.  
 Avsedd för naturlig ventilation. Kan även användas som  
 utvändig luftventil.  
 Skruvas direkt i kanalen.

## Material och ytbehandling

### Material

Lackerad, galvaniserad stålplåt.

### Färg

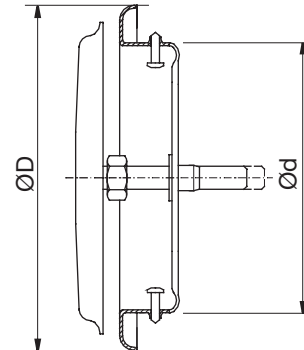
Ø 80-200 Vit RAL 9003, glans 30, motsvarande NCS S 0500  
 N

Ø 250-315 Vit RAL 9010, glans 30, motsvarande NCS S  
 0502 Y

## Beställningsexempel

Produkt	TAV	160	9003
Dimension $\text{Ø}d_1$			
Färg			

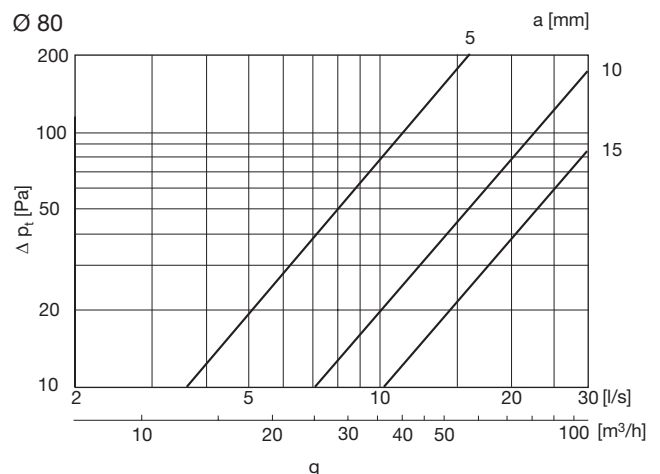
## Dimensioner



Ød nom	ØD [mm]	m kg
80	100	0,12
100	120	0,19
125	150	0,26
160	190	0,39
200	230	0,53
250	270	0,70
315	330	0,90

## Tekniska data

Luftflöde  $q$  [l/s] och [m<sup>3</sup>/h] och  
 totaltryckfall  $\Delta p_t$  [Pa] vid olika  
 inställningar  $a$  [mm]  
 visas i diagrammen.



# Tallriksventil

# TAV

