

## Tilluftsdon

## VTTB

**Beskrivning**

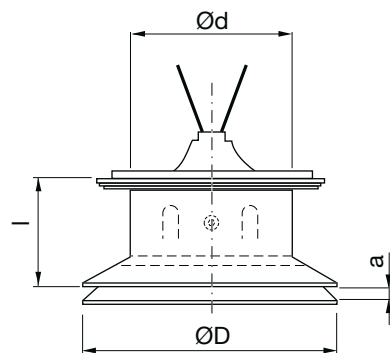
Ventil för tilluft.

Med förlängd hals för montering i innertak. Försedd med ett fast avskärningssegment som förhindrar luftflöde i en önskad riktning.

Fjäderhållare för montering i monterageram VRFU eller VRFM.

**Underhåll**

De synliga delarna kan torkas av med en fuktig trasa.

**Dimensioner**

Ød nom	ØD [mm]	l [mm]	m kg
100	155	70	0,44
125	185	76	0,60
160	226	83	0,85

**Beställningsexempel**

	<b>VTTB</b>	<b>125</b>	<b>9003</b>
Produkt			
Dimension Ød <sub>1</sub>			
Färg			

**Material och ytbehandling****Material**

Lackerad, galvaniserad stålplåt.

**Färg**

Vit RAL 9003, glans 30, motsvarande NCS S 0500 N.

# Tillluftsdon

VTTB

## Tekniska data

Luftflöde  $q$  [l/s] och [m<sup>3</sup>/h],  
totaltryckfall  $\Delta p_t$  [Pa],  
kastlängd  $l_{0,2}$  [m] och  
A-vägd ljudeffektnivå  $L_{WA}$  [dB(A)] vid olika  
inställningar  $a$  [mm]  
visas i diagrammen.

OBS! Den A-vägs ljudeffektnivån  $L_{WA}$  ökar med 3 dB om  
ventilen monteras i en böj.

## Ljudeffektnivå i oktavband $L_{Wok}$ [dB]

beräknas som  $L_{Wok} = L_{WA} + K_{ok}$ .  
 $K_{ok}$  visas i tabellen nedan.

Ød nom	Ventil monterad i	Mittfrekvens [Hz]							
		63	125	250	500	1K	2K	4K	8K
100	Kanal	-2	-7	-7	-4	-5	-5	-13	-20
125	Kanal	-1	-2	-3	-3	-4	-7	-13	-16
160	Kanal	1	2	-2	-2	-4	-9	-14	-9

## Ljuddämpning , $\Delta L$ , [dB]

Ød nom	Ventil monterad i	Mittfrekvens [Hz]							
		63	125	250	500	1K	2K	4K	8K
100	Kanal	25	22	17	13	12	11	11	11
125	Kanal	25	20	15	12	11	9	9	9
160	Kanal	26	17	13	12	11	7	7	8

## Spridningsmönster för luftstråle

Maximal vertikal höjd,  $b_v = 0,1 \times l_{0,2}$  m

## Mätning av luftflöde

Data anges i en separat broschyr.

