

Böj

KB-C



Beskrivning

Böj med rundad yttersida förstyvad med trapetskorrugeringar.

Böjen tillverkas i valfri vinkel med skarvprofil typ PG i båda ändar.

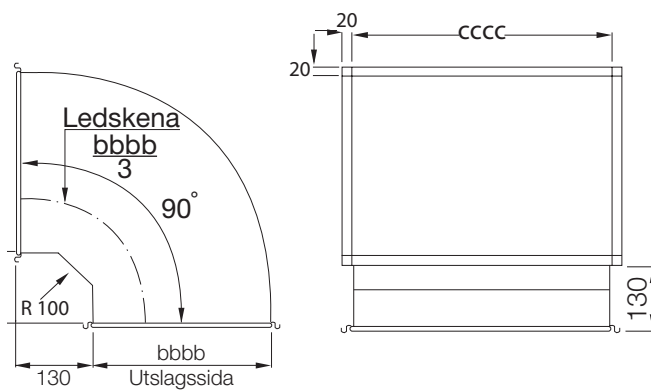
Standardutförande gggg = hhhh = 130mm.

Andra benlängder kan också levereras.

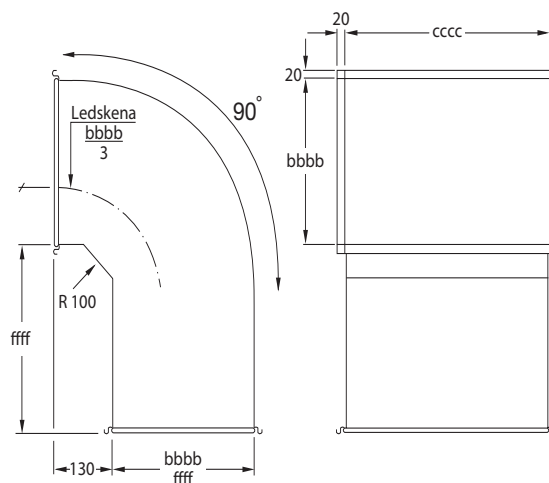
Ledskena monteras när ffff ≥ 800 mm.

Dimensioner

90 böj
Delkod a=1

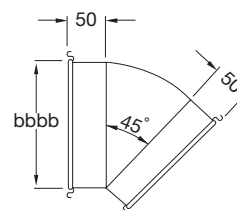


Delkod a=2 och 4

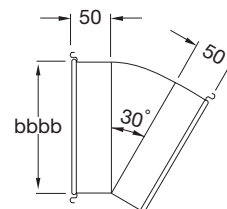


KB-2 = benlängd 450
KB-4 = valfri benlängd
och/eller förminskad utslagssida

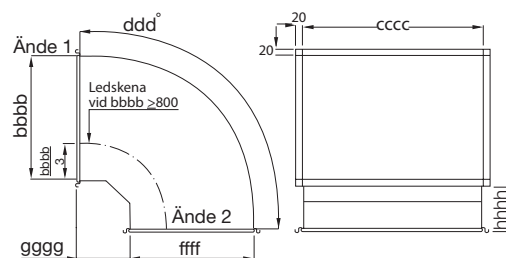
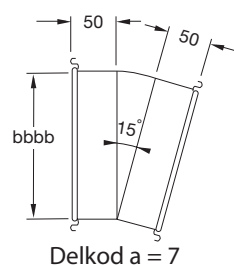
45° BÖJ
Delkod a= 3



30° BÖJ
Delkod a= 5



15° BÖJ
Delkod a= 6



Böj

KB-C

Beställningskod

KB-C- a- bbbb- cccc- ddd- e- ffff- gggg- hhhh Ände1 Ände2

Utförande, a

1= 90 böj med standard-benlängd 130mm
 2= 90 böj med förlängt till 450mm
 3= 45 böj
 4= 90 böj med förminskad utslagssida och/eller valfri benlängd "ffff" och "hhhh"
 5= 30 böj
 6= 15 böj
 7= Specialböj. Ange valfri vinkel "ddd", utslagssida "ffff", benlängder "gggg" och "hhhh".

Sida bbbb i mm (utslagssida)

Sida cccc i mm

För a=7 ange valfri vinkel i grader

Isoleringsalternativ

0 = Oisolerad
 1 = 30 mm Invent 45 ljudisolering
 2 = 50 mm Invent 45 ljudisolering

För a=4 eller 7 ange förminskad sida i mm (vid oförändrad utslagssida ange bbbb)

För a=7 ange valfri benlängd i mm (vid standardlängd ange 130)

För a=4 eller 7 ange valfri benlängd i mm (vid standardbenlängd ange 130)

Koder, se tabell nedan

Koder, se tabell nedan

*Anges det inte några ändalternativ levererast produkten med PG-skarv

Alternativa ändutförande

Som standard levereras produkten med PG-skarv men vi kanordna följande alternativa ändutförande

Kod	Betydelse
P	Pass, kanalände utförs slät
L	PG-skarv, medlevereras lös
FB20	Flänsbord 20 mm
FB30	Flänsbord 30 mm
FB40	Flänsbord 40 mm
FB50	Flänsbord 50 mm

Obligatoriska fält

Valfria fält

Beställningsexempel

KB-C-1-1500-1000-90-0-1500-130-130-PG/PG

900 böj med öppningsmått 1500x1000mm. Oisolerad med standard-benlängd 130mm och PG-skarv monterad i båda ändarna.