



## Beskrivning

DIRU är ett irisspjäll för mätning och injustering av luftflöden. DIRU har följande egenskaper: låg ljudnivå, centriskt flöde, fasta mätuttag som ger noggrann flödesmätning samt är utrustad med regleringsfunktion som kan öppnas helt, vilket betyder att det inte krävs någon renslucka. Klarar täthetsklass C.

Dimensioneringsdiagrammen ska användas för att bestämma tryckfallet över flödesmätspjället samt ge information om ljudeffektnivå vid olika inställningar.

Vid injustering av spjället ska injusteringsdiagrammen användas. För flödesmätspjäll finns en monterings-, mätnings-, injusterings- och skötselansvisningen (MMIS).

Reglerskivorna bildar en mätfläns som möjliggör flödesmätning. Avläst tryckfall över donets mätnipplar ger luftflödet efter uträkning med k-faktor. K-faktor och spjällinställning är sammat tal, vilket innebär att man slipper avläsa diagram för att få fram k-faktorn utifrån en viss spjällinställning.

Luftflödet regleras med spjällets handtag.

### Utförande

Spjället är tillverkat i galvaniserad stålplåt

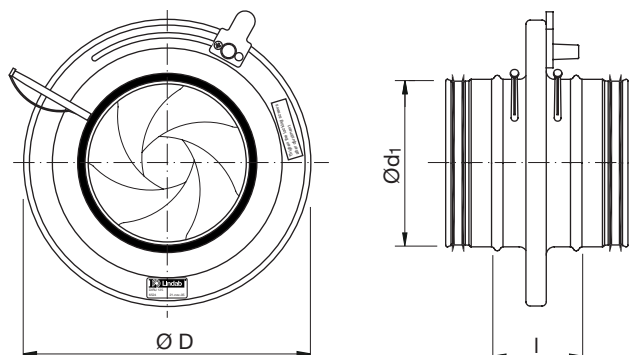
### Montering

DIRU injusteringsspjäll monteras så att störningsavståndet beaktas.

### Rensning

Genom att ställa spjället i öppet läge kommer man åt att rensa kanalen. Kom ihåg att återställa spjället efter rensning.

## Dimensioner



| Ød <sub>1</sub><br>nom | ØD<br>[mm] | l<br>[mm] | m<br>kg |
|------------------------|------------|-----------|---------|
| 80                     | 135        | 52        | 0,60    |
| 100                    | 163        | 54        | 0,80    |
| 125                    | 210        | 63        | 1,20    |
| 160                    | 230        | 60        | 1,40    |
| 200                    | 285        | 62        | 2,00    |
| 250                    | 333        | 62        | 2,60    |
| 315                    | 406        | 63        | 3,40    |
| 400                    | 560        | 70        | 6,90    |
| 500                    | 644        | 60        | 7,90    |
| 630                    | 811        | 60        | 11,9    |

## Teknisk data

För teknisk data, gå till [LindQST](#).

## Beställningsexempel

|                           |      |     |
|---------------------------|------|-----|
| Produkt                   | DIRU | 160 |
| Dimension Ød <sub>1</sub> |      |     |