



CARAT

Installation instruction

Installationsvejledning

Montageanvisning

Asennusohje

Montageanweisung

Istruzioni di montaggio

Instruction de montage



Montageanvisning

Carat

Montageanvisning Carat - Passiv kylbaffel

Följande riktlinjer är framtagna för att vara till hjälp för montören, och skall användas i kombination med normalt yrkeskunna och sunt förnuft. Det finns fem olika modeller av Carat: 31, 44, 58, 71 och 84.

Carat-31



Carat-44



Carat-58



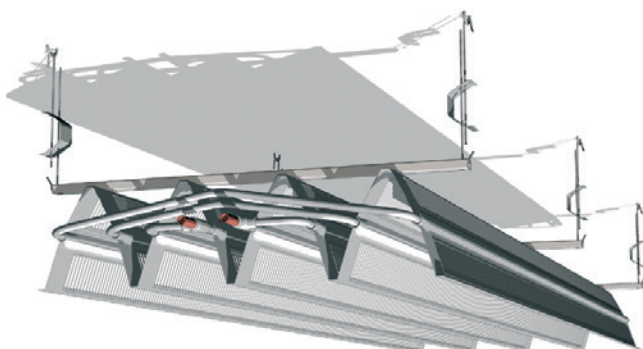
Carat-71



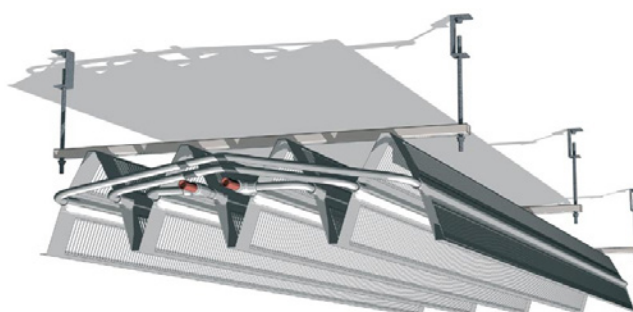
Carat-84



Carat med justerbara pendlar



Carat med gängstänger



Produktmärkning

Leverenskodning

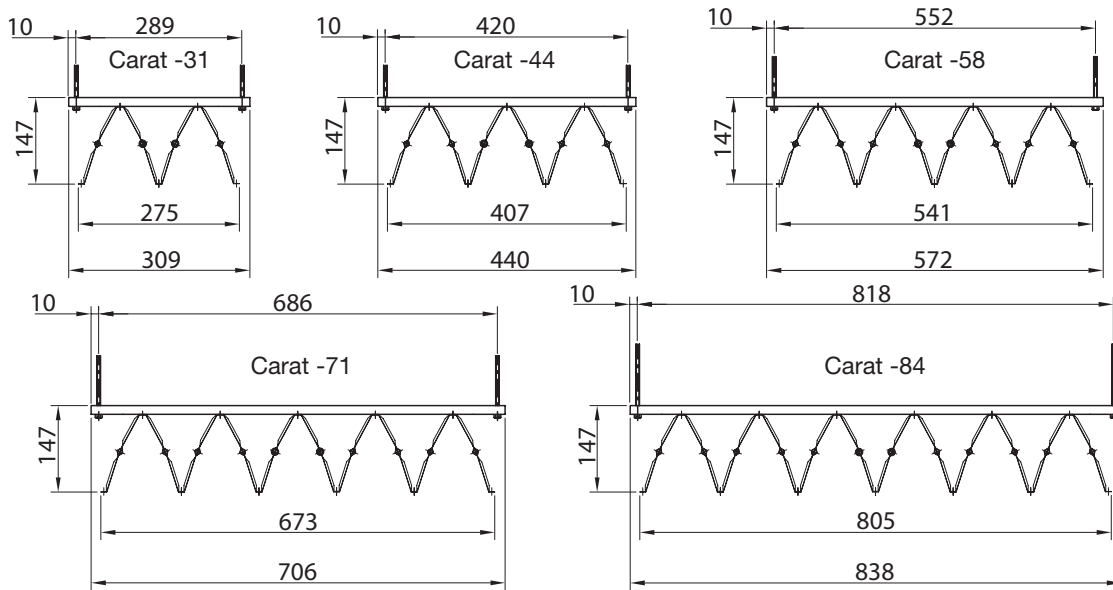
Carat	-58	-15	-1	-6,0 m
Bredd				
Tillopps-/returrör Dim.				
Anslutningsalternativ				
Baffellängd (m)				

Bafflarna är även försedda med stödhyllor som standard, plus alla tillval som specificerats på följesedeln (Specialfärg, kontrollventiler, Kondensvakt etc.).

Montageanvisning

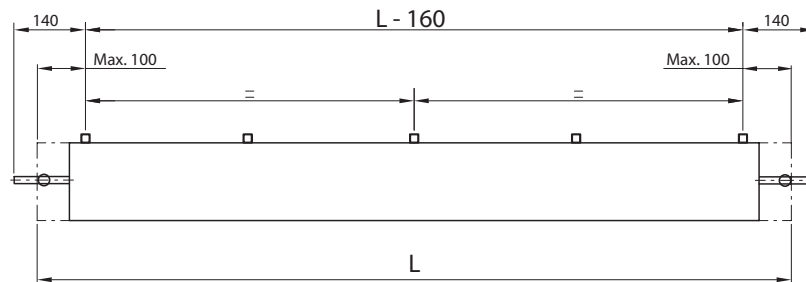
Carat

Upphängning



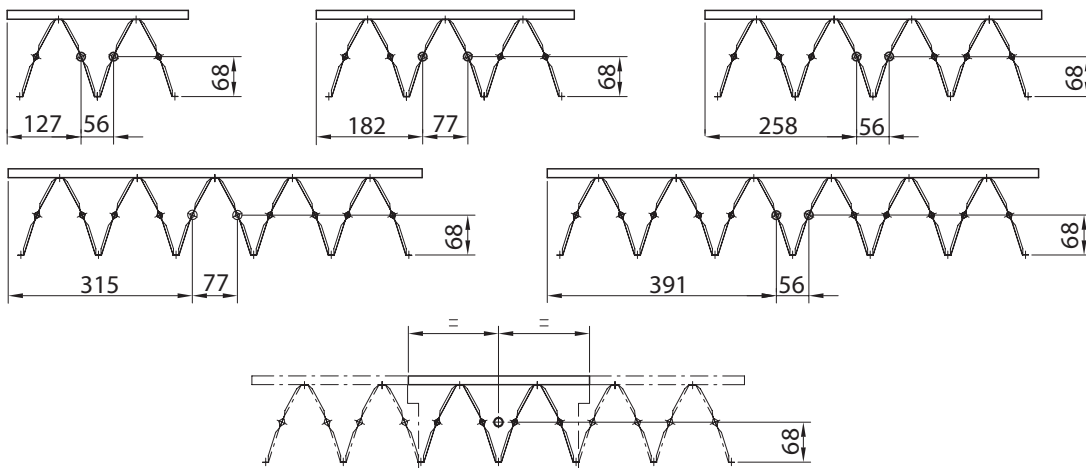
Som standard finns Carat tillgänglig i längder från 1,8m till 6,0m, i steg om 0,1m.

3 x 2 upphängningspunkter för längder > 3m.



När man ansluter baffeln till tilllopps och returrören, är det viktigt att använda Stödhylsor för att säkerställa att baffelns röranslutningar inte förstörs under installationen. Dessutom är det viktigt att anslutningen som används är av typen kompressionskoppling, Push-on eller press-kopplingar. Anslutningarna till kylbaffeln FÅR INTE lödas.

Säkerställ att åtgärder vidtagits så att rörsystemet kan expandera /krympa tillräckligt (Använd expansionslyra eller bälg).



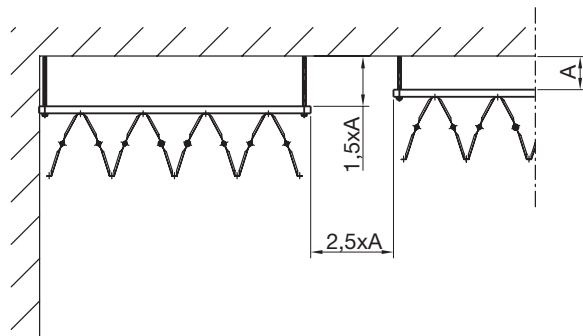
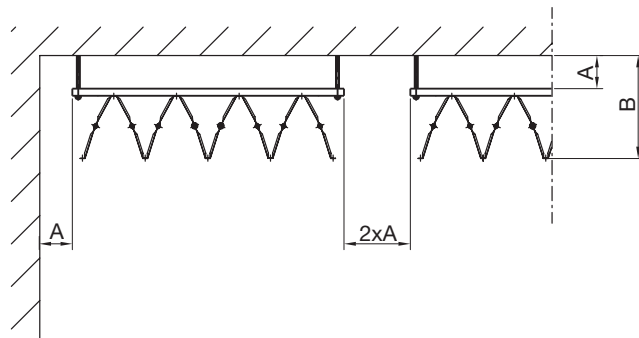
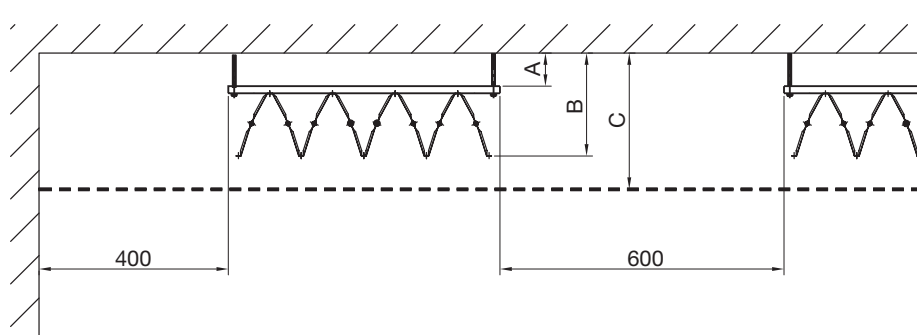
Montageanvisning

Carat

Installation

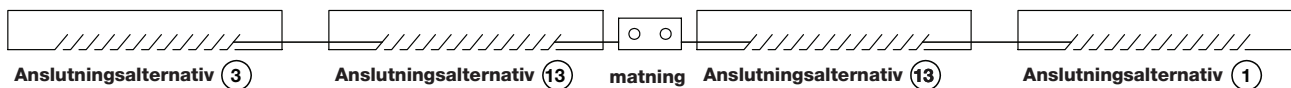
För att Carat skall leverera angiven kyleffekt är det viktigt att upprätthålla specificerade avstånd till tak, väggar och närliggande produkter.

Avstånden nedan är min. acceptabla mått, och varierar beroende på produktens bredd:



Modell	A (mm)	B (mm)	C (mm)
Carat -31	45	192	232
Carat -44	55	202	252
Carat -58	70	217	267
Carat -71	85	232	302
Carat -84	105	252	322

Estetik

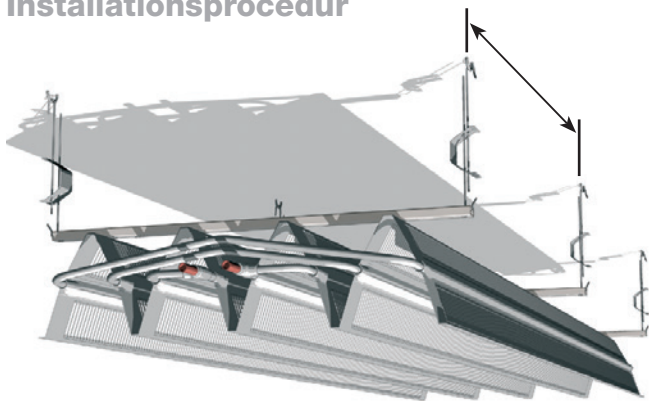


Den frihängande kylbaffeln ser något annorlunda ut beroende på från vilket håll man tittar på den - detta beror på de utstansade gällarna på baffelns yta. Denna estetiska skillnad bör vägas in då man designar anslutningsalternativen för varje enskild baffel. Diagrammet ovan illustrerar att det är möjligt att få gällarna åt samma håll men med de horisontella röranslutningarna i olika ändar.

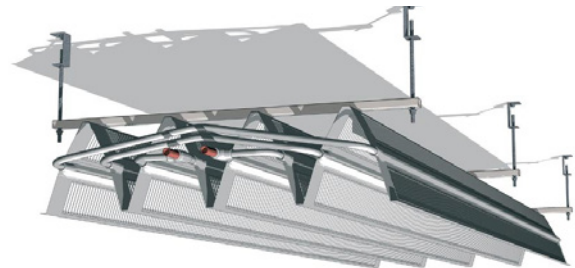
Montageanvisning

Carat

Installationsprocedur



Carat med justerbara pendlar



Carat med gängstång

Mät avståndet mellan upphängningspunkterna och montera valda fästen i taket.

Tråd trådpendlar alternativt gängstänger igenom de förborrade hålen i stagen, lyft upp produkten och kroka i pendlarna alternativt skruva fast gängstångerna i fästena. **LYFT ALDRIG** kylbaffeln i något annat än aluminiumstagen eller tillhörande upphängningar.

Justera höjden enligt tabell sid 4. Vid behov korta av trådpendlarna eller gängstångerna till lämplig längd.

Trådpendlar skall säkras genom att pendelns öglor kläms ihop, gängstänger säkras med 4 kontramuttrar över och under stag samt över och under takfäste.

Vid rörkoppling skall de medföljande stödhylsorna användas tillsammans med klämringkoppling eller likvärdig koppling. Använd lyra eller bälg för att ta upp eventuella expansionskrafter.

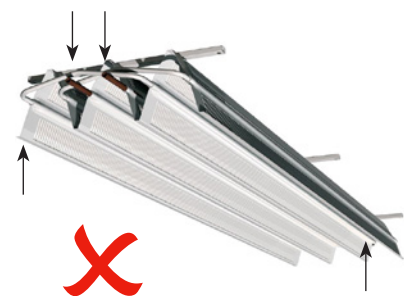
OBS! EJ LÖDNING, VRID INTE RÖREN!

Vid användning av plaströr eller flexibla slangar är det viktigt att säkerställa att dessa produkter är designade så att inget syregenomsläpp sker.

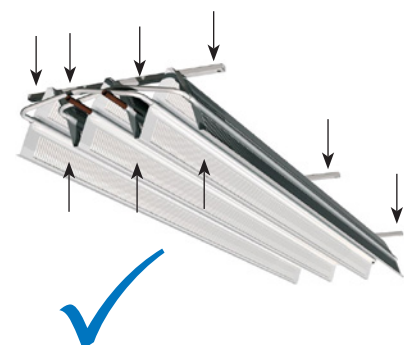
Säkerställ att rörsystemet är spolat och rengjort separat från kylbaffeln. Ta inte bort skyddshattar på rören fören precis innan anslutning till rörsystemet.

Hantering

LYFT ALDRIG produkten i ytterkant av stripsen eller i rörändarna.



LYFT ALLTID produkten i antingen upphängningsstag, samlingsrör eller i botten av "A"-profilen. Var noga med att inte skada kylgälarna eller rörändarna.





Support
Hjælp
Hjälp
Tuotetuki
Unterstützung
Supporto
Support

UK - Here you can find product updates/mounting instructions and support telephone number/mail.

www.lindab.com

Right to alterations reserved.

DK - Her kan du finde seneste produkt opdateringer/ montagevejledninger samt support tlf. nr/mail.

www.lindab.dk

Ret til ændringer forbeholdes.

SE - Här kan du alltid hitta senaste produktuppdateringarna/montageanvisningarna samt support tel. /e-mail.

www.lindab.se

Rätt till ändringar förbehålles.

FI - Täältä löydät uusimmat tuotetiedot ja asennusohjeet sekä tuotetuen yhteystiedot.

www.lindab.fi

Oikeus muutoksiin pidätetään.

DE - Hier finden Sie aktuelle Produktinformationen/ Montageanleitungen und Telefonnummer/ E-Mail-Adressen der Ansprechpartner.

www.lindab.de

Änderungen vorbehalten.

IT - Qui potete trovare istruzioni di montaggio, informazioni sul prodotto ed un supporto tecnico qualificato

Tel. 011 9952099 - e-mail: lindab@lindab.it

www.lindab.it

Soggetto a modifica senza obbligo di preavviso.

FR - Vous trouverez les fiches produits ou de montage actualisées ainsi que les coordonnées du support téléphonique à l'adresse suivante :

www.lindab.fr

Toutes modifications réservées.

**Do you have trouble finding your local contacts
please go to:**

www.lindab.com

Carat - 21052013

